

Style: **SYMPHONY**

Thermostatic Diverter Valve with Slide Bar Mounted Hand and Fixed Shower Head Kit
Valve thermostatique / déviateur avec ensemble de pommes de douche fixe et à main sur glissière

Features

- Valve:
 - 5-7/8" (150 mm) c/c exposed installation
 - Temperature adjustable from 34° to 38°C by handle and from 39° to 49°C by pressing security button
 - Automatic flow shut off when cold water supply is interrupted
 - Separate flow and temperature control handles
 - Two-way diverter with OFF position
 - Built-in check valves
 - Off-centered 1/2" IPS connections
- Drilling required installation
- Built-in check valves
- Hand Shower:
 - Easy-to-clean soft nozzles
 - 59" chromed metal flexible hose
 - Maximum flow of 9.5 L/min (2.5 gpm) at 80 psi
 - Adjustable angle hand shower holder
- Shower Head:
 - Swivel
 - Oversized
 - Maximum flow of 9.5 L/min (2.5 gpm) at 80 psi
- 16" height adjustment shower arm

Cartridge

- Thermostatic (FCCART006)

Diverter

- Ceramic (FCCARD006)

Finish

- Polished chrome



Product meets
Calgreen requirements

Ce produit répond
aux exigences de Calgreen

Caractéristiques

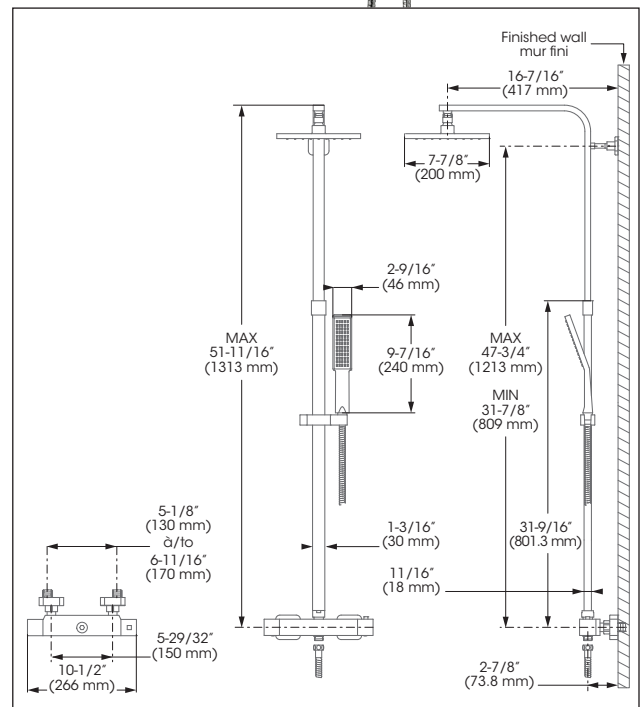
- Valve :
 - Installation exposée à entraxe de 5-7/8 pouces (150 mm) c/c
 - Température ajustable de 34 à 38°C par la poignée et de 39 à 49°C en maintenant la butée de sécurité
 - Fermeture automatique du débit si l'alimentation d'eau froide est interrompue
 - Poignées de contrôle de volume et de température indépendantes
 - Inverseur à deux voies avec position d'arrêt
 - Soupapes anti-retour intégrées
 - Raccordements excentrés 1/2 pouce IPS
- Installation avec perçage requis
- Soupapes anti-retour intégrées
- Douche à main :
 - Buses souples faciles à nettoyer
 - Boyau de 59 pouces en métal chromé
 - Débit maximal de 9,5 L/min (2,5 gpm) à 80 psi
 - Support de douche à angle ajustable
- Pomme de douche :
 - Pivotante
 - Surdimensionnée
 - Débit maximal de 9,5 L/min (2,5 gpm) à 80 psi
- Bras de douche avec une hauteur ajustable de 16 pouces
- Cartouche
- Thermostatique (FCCART006)

Inverseur

- Céramique (FCCARD006)

Fini

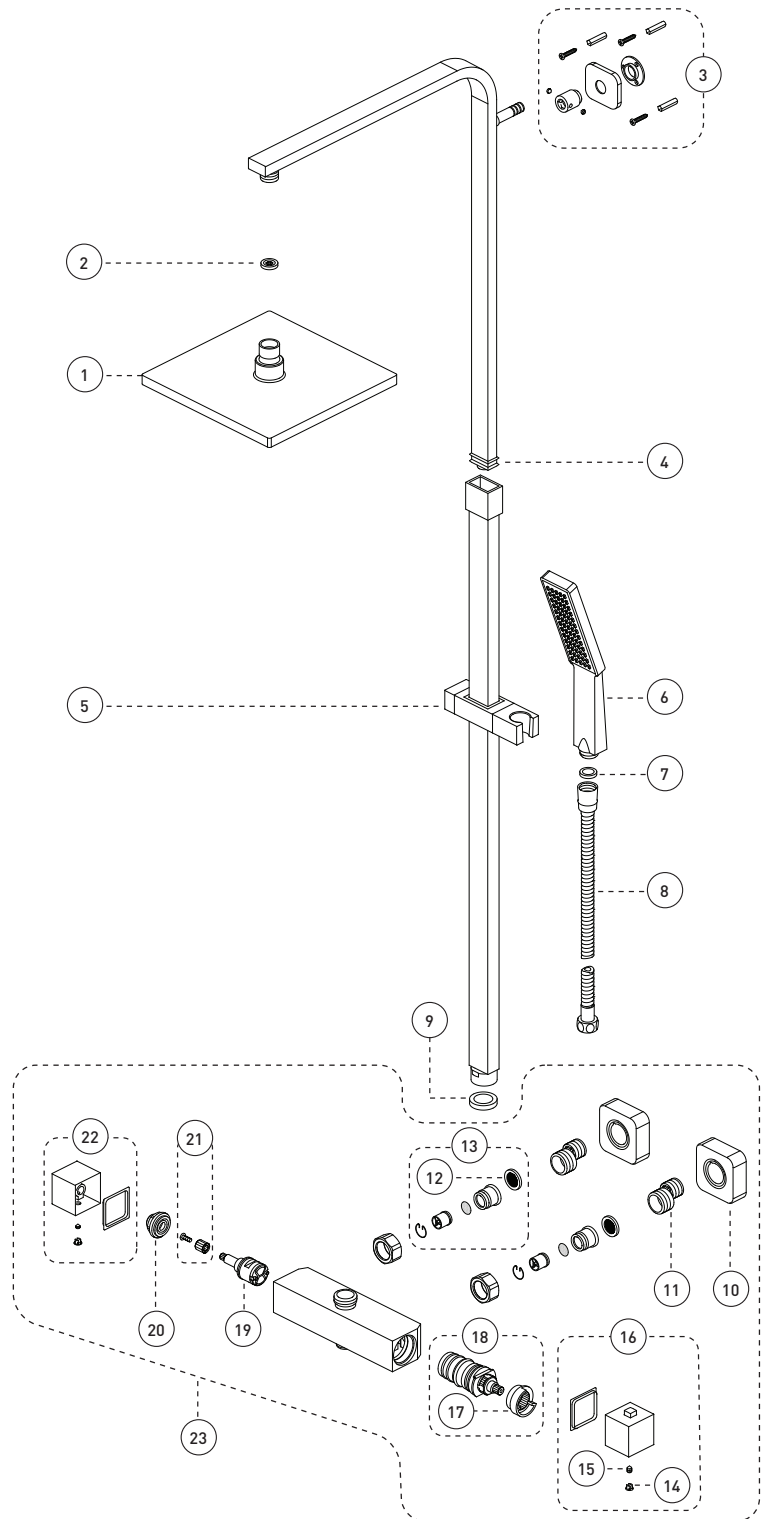
- Chrome poli



Style: **SYMPHONY**

Thermostatic Diverter Valve with Slide Bar Mounted Hand and Fixed Shower Head Kit
Valve thermostatique / déviateur avec ensemble de pommes de douche fixe et à main sur glissière

No	Description		Part Pièce
1	Shower head	Pomme de douche	FCSPS3003
2	Flow restrictor	Restricteur de débit	N/A
3	Shower arm anchoring kit	Ensemble d'ancrage du bras de douche	FCKTS4019
4	Gasket	Joint d'étanchéité	FCGAD1001
5	Hand shower support	Support de douchette	FCKTS5006
6	Hand shower	Douche à main	FCSPS2011
7	Rubber washers [19 mm x 11 mm x 2.5 mm]	Rondelles de caoutchouc [19 mm x 11 mm x 2.5 mm]	FCWAA1007
8	Flexible hose	Boyaux flexible	96179
9	Rubber washers [24 mm x 16 mm x 3 mm]	Rondelles de caoutchouc [24 mm x 16 mm x 3 mm]	FCWAA1019
10	Flange	Bride	FCDEC3027
11	Offset connector	Connecteur décentré	FCOTH5004
12	Washer with filter	Rondelle avec filtre	FCWAM1002
13	Sleeve and check valve kit [with O-ring and washer]	Ensemble de garniture et clapet (avec joint torique et rondelle)	N / A
14	Handle index	Index de poignée	FCHDL4019
15	Allen screw	Vis Allen	923001
16	Thermostatic handle kit	Ensemble de poignée thermostatique	FCKTS2081
17	Temperature limiter	Limiteur de température	N / A
18	Thermostatic cartridge	Cartouche thermostatique	FCCART006
19	Diverter	Inverseur	FCCARD006
20	Handle adapter kit	Ensemble d'adaptateur de poignée	FCKTS9029
21	Diverter retainer kit	Ensemble de retenue de l'inverseur	FCKTS9028
22	Handle kit	Ensemble de poignée	FCKTS2082
23	Thermostatic valve	Valve thermostatique	FCVAL6003



Replacement parts are available on order through customer service: 1 800 361-5960

Les pièces de remplacement sont disponibles sur commande par le biais du service à la clientèle: 1 800 361-5960



This product is covered by a limited lifetime warranty. The matte black finish is covered by a 5 year warranty. For complete details visit: belanger-upt.com

Ce produit est couvert par une garantie à vie limitée. Le fini noir mat est couvert par une garantie de 5 ans. Pour tous les détails consultez : belanger-upt.com